

NORMAS DE DISEÑO Y CONSTRUCTIVAS PARA LOS EDIFICIOS DE USO DOCENTE

Anexo IV

**Señalización de los Centros Docentes según el
Manual de Diseño Gráfico de la Junta de
Andalucía**

ANEXO 4. SEÑALIZACIÓN DE LOS CENTROS DOCENTES SEGÚN EL MANUAL DE DISEÑO GRÁFICO DE LA JUNTA DE ANDALUCÍA.

ÍNDICE

1.- SEÑALIZACIÓN EXTERIOR

- Introducción
- Banda Serie Auxiliar SB.
- Banda Serie Auxiliar SB: detalles constructivos.
- Soportes.

2.- CARTEL DE OBRA

- Cartel de obras de la Consejería de Educación y Ciencia.
 - Cartel de obras para Convenio entre la Consejería de Educación y Ciencia y otras Entidades.
 - Cartel de obras cofinanciadas con la Unión Europea.
-

1.- Señalización exterior

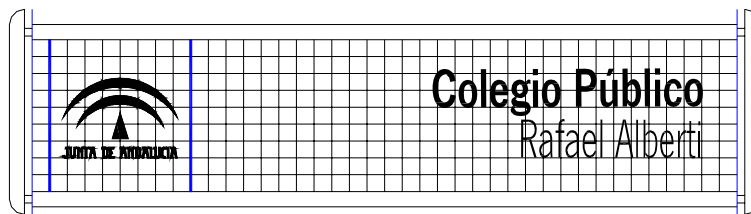
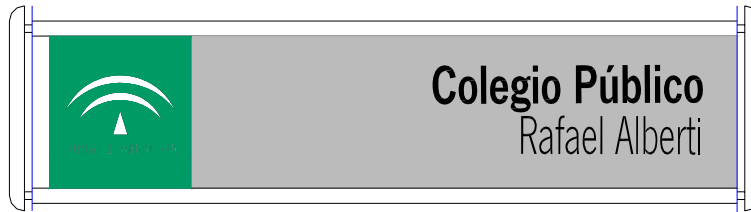
Introducción

1. Como norma general, en todos los Centros se colocará y presupuestará en el proyecto, una **banda** de señalización horizontal, ubicada en la fachada principal del edificio, en un lugar visible también desde el exterior de la parcela (**serie auxiliar tipo SBm3**).
2. En caso de que el acceso al edificio no sea visible desde el exterior, se ubicará en el cerramiento de la parcela la banda de señalización anterior o **monolito horizontal** (serie auxiliar tipo SMHm3), según el cerramiento sea opaco o transparente y se pueda visualizar la señalización.
3. En centros con actividad nocturna se ubicará una **banda** de señalización horizontal (**serie principal** tipo B1, de dimensiones adecuadas, recomendándose las de seis módulos), con iluminación interior, por lo que deberá preverse su conexión.
4. Cuando el centro esté formado por un conjunto de edificios con diferentes usos, se ubicará además de la banda o monolito de señalización a la entrada del recinto, una **placa** en el acceso a cada edificio (**serie auxiliar** tipo SP, dimensiones m3).
5. En determinados edificios de interés histórico-artístico se estudiará la colocación de una **placa de vidrio** (serie vidrio PV).

Se adjuntan modelos de los principales tipos de señalizadores. Para más información puede consultarse el Manual de Diseño Gráfico de la Junta de Andalucía, aprobado por Decreto 245/1997, de 15 de Octubre.

SEÑALIZACIÓN EXTERIOR DE EDIFICIOS. BANDAS SERIE AUXILIAR

Ejemplos



Módulo 4 cms.

SBm2

Genérico 8 cms.

Específico 8 cms. (6 cms. si el nombre fuese largo)

Margen Inferior 8 cms.

Margen Derecho 8 cms.



Módulo 6 cms.

SBm3

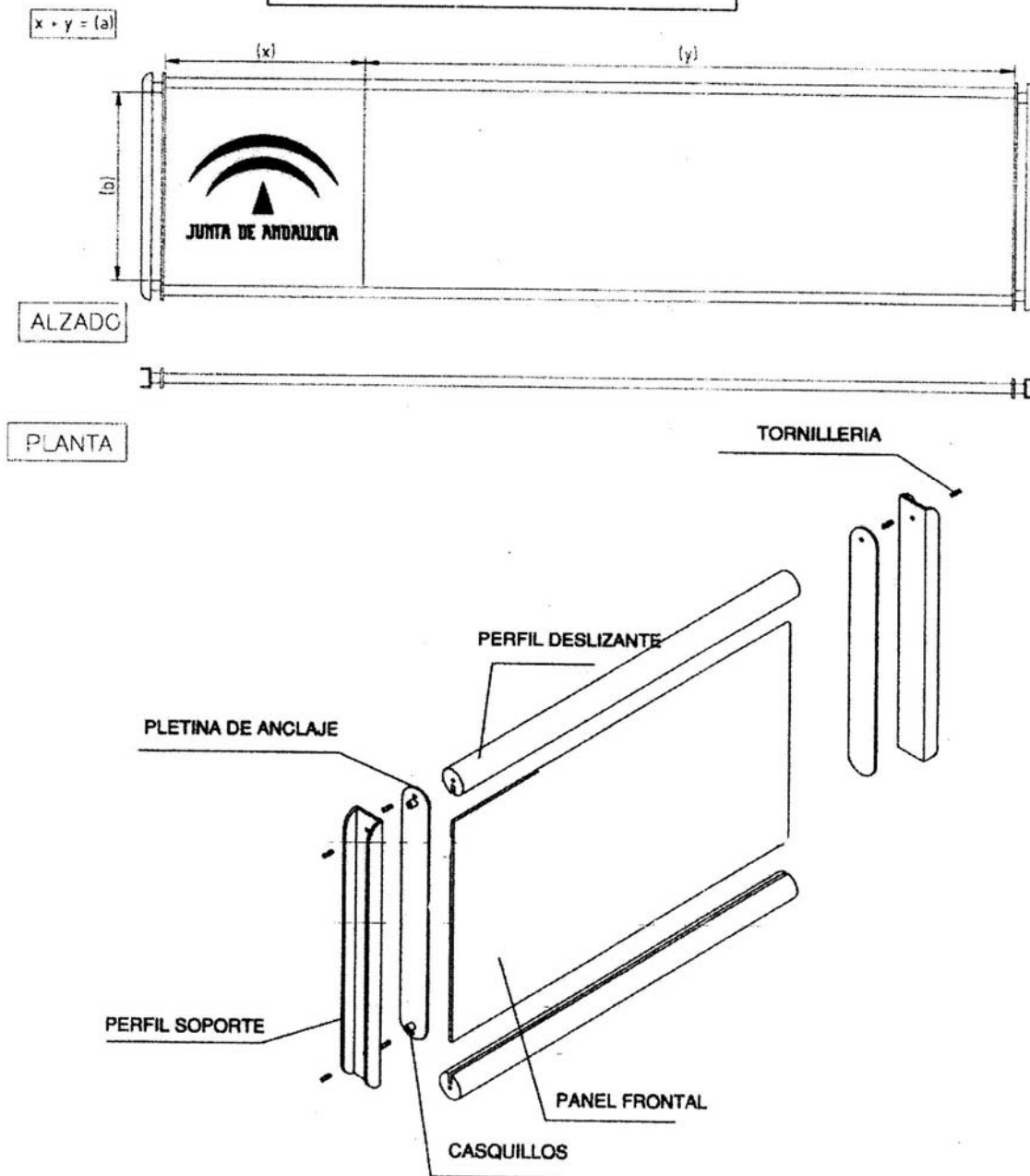
Genérico 9 cms.

Específico 9 cms.

Margen Inferior 12 cms.

Margen Derecho 12 cms.

BANDA SERIE AUXILIAR



SEÑALIZACIÓN EXTERIOR DE EDIFICIOS. SOPORTES

Están formados por panel y soporte que se realizarán de acuerdo con la descripción que se recoge a continuación

BANDA : Pantone 356 (RAL 6029)

SÍMBOLO: Blanco

FONDO: Pantone 420 (RAL 7035)

TEXTOS: Pantone 424 (RAL 7005)

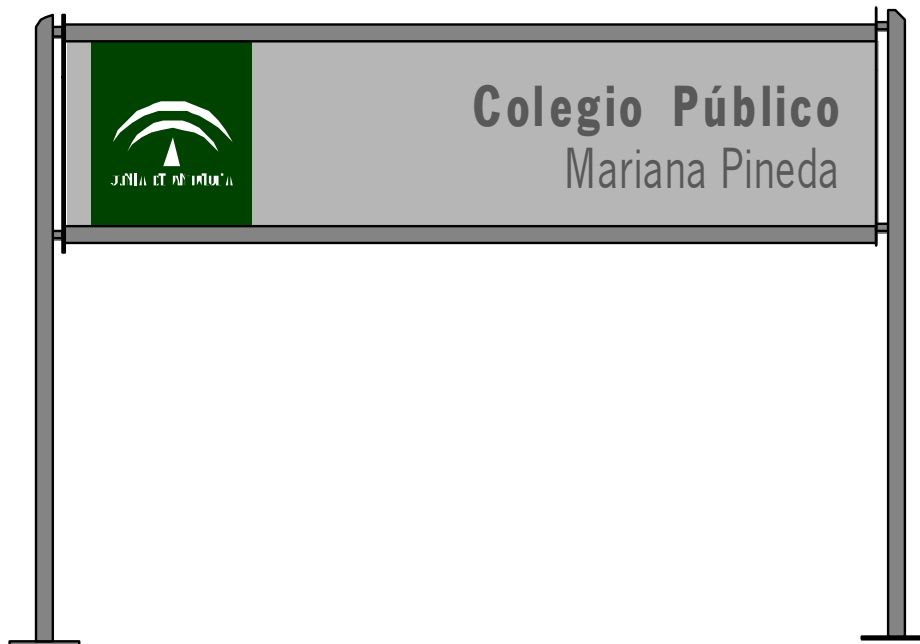
SOPORTES: Pantone 424 (RAL 7005)



PLACA A PARED



BANDA

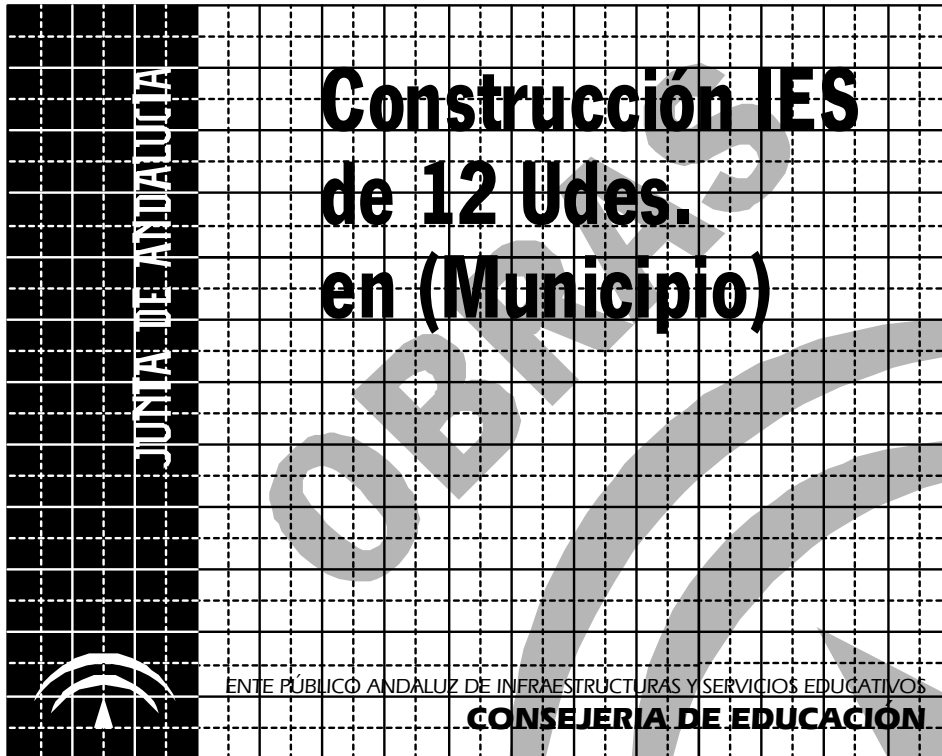


MONOLITO HORIZONTAL

SEÑALIZACIÓN DE ACTUACIONES Y OBRAS URBANAS.

Las diferentes actuaciones y obras a realizar por la Junta de Andalucía, deberán identificarse mediante la correspondiente valla o cartel, de acuerdo con la maquetación que se recoge en esta lámina.

La dimensión del cartel o valla estará en función de la importancia de la actuación, su ubicación y la distancia de visualización.



A	B	h
180	225	MIN. 230
240	300	MIN. 230
360	450	MIN. 230

Cotas en cms.

Tratamiento Gráfico

BANDA VERTICAL: Pantone 356 (RAL 6029)

SÍMBOLO Y LOGOTIPO: Blanco

FONDO: Pantone 617 (RAL 1000)

TEXTOS: Negro

SÍMBOLO GIRADO 45°: 20% Pantone 617

TEXTO OBRAS: 20% Pantone 617

TIPOGRAFÍA: News Gothic

La lámina de aplicación gráfica será reflectante, cuando la señal vaya instalada en carretera.

TIPOGRAFÍA TÍTULO ENTE: Eras Md BT

TIPOGRAFÍA TÍTULO CONSEJERÍA: Eras Bd BT

SEÑALIZACIÓN ACTUACIONES Y OBRAS COFINANCIADAS CON OTRAS ENTIDADES.



A	B	h
180	285	MIN.150
240	380	MIN.150
360	570	MIN.150

Cotas en cm.

Tratamiento Gráfico

BANDA VERTICAL: Pantone 356 (RAL 6029)
 SÍMBOLO Y LOGOTIPO: Blanco
 FONDO: Pantone 617 (RAL 1000)
 TEXTOS: Negro
 SÍMBOLO GIRADO 45°: 20% Pantone 617
 LOGOTIPOS ENTIDADES: Pantone 424
 TIPOGRAFÍA: News Gothic

SEÑALIZACIÓN ACTUACIONES Y OBRAS COFINANCIADAS CON LA UNIÓN EUROPEA.

Proyecto cofinanciado por el Fondo de Cohesión de la Unión Europea
Espacio reservado mínimo 50%



A	B	h
180	285	MIN. 150
240	380	MIN. 150
360	570	MIN. 150

Cotas en cms.

Tratamiento Gráfico

BANDA VERTICAL: Pantone 356 (RAL 6029)
SÍMBOLO Y LOGOTIPO: Blanco
FONDO: Pantone 617 (RAL 1000)
TEXTOS: Negro
SÍMBOLO GIRADO 45°: 20% Pantone 617
EMBLEMA COMUNITARIO: según normativa
TIPOGRAFÍA: News Gotic

En los carteles de obras o proyectos cofinanciados con el Fondo de Cohesión de la Unión Europea, la participación comunitaria deberá ocupar al menos el 50% de la superficie total de la valla y, además del emblema europeo, incorporará el texto "Proyecto Cofinanciado en un ...% por el Fondo de Cohesión de la Unión Europea", debiendo añadirse el coste estimado de la inversión del Fondo de Cohesión.