

ELEMENTOS CONSTRUCTIVOS



Catálogo de Elementos Constructivos del CTE

NOTA: AVANCE DEL TIPO DE CONTENIDO
DEL FUTURO CATÁLOGO

CATÁLOGO DE ELEMENTOS CONSTRUCTIVOS

En cuanto a las características acústicas, el Catálogo incluye en la mayoría de los casos valores mínimos y medios. Los valores mínimos son valores conservadores que se garantizan en todos los casos, y los valores medios son aquellos que tienen en cuenta la dispersión de la producción de un mismo producto. En ambos casos, los valores son válidos para cualquier elemento similar a del detalle considerado, o para aquel que sea más favorable.

En cualquier caso y como se indica en el CTE, en el pliego de condiciones del proyecto deben expresarse las características técnicas de los materiales y productos utilizados en los cerramientos y particiones interiores, corresponde a la dirección de obra el verificar que las características de los productos instalados son acordes a los definidos en el pliego de condiciones. En ningún caso, el Catálogo no exime del cumplimiento de las obligaciones derivadas del CTE y en especial de lo indicado en el artículo 7 del mismo, ni de cualquier otra reglamentación que sea de aplicación.

El Catálogo no es un documento cerrado y se completará con otros elementos en sucesivas fases.

Por último conviene recordar que este documento no tiene carácter reglamentario, por lo que el proyectista podrá utilizar cualquier solución constructiva no contemplada en él, siempre que justifique el cumplimiento de las exigencias establecidas en el CTE.

DATOS DEL CATÁLOGO

iii) HR Protección frente al ruido:

- el índice global de reducción acústica ponderado A, R_A , en dBA;
- la mejora del índice global de reducción acústica, ponderado A, de trasdosados, techos suspendidos y suelos flotantes ΔR_A , en dBA.;
- la reducción del nivel global de presión de ruido de impactos, de suelos flotantes o del material de cobertura en cubiertas ΔL_w , en dB;
- el índice de global de reducción acústica, ponderado A, para ruido de automóviles, de fachadas y cubiertas $R_{A,tr}$, en dBA;
- el índice global de reducción acústica de los huecos R_w en dB;

Las propiedades acústicas que caracterizan los productos son:

- i) el coeficiente de absorción acústica α , para las frecuencias de 500, 1.000 y 2.000;
- ii) el coeficiente de absorción acústica medio α_m ;
- iii) el coeficiente índice global de reducción acústica de forjados R_A , ponderado A, en dBA
- iv) el nivel global de presión de ruido de impactos normalizado $L_{n,w}$, en dB.

CORRECCIONES Y DATOS

- el término de adaptación espectral del índice de reducción acústica para ruido rosa incidente, de los huecos, C , en dB;
- el término de adaptación espectral del índice de reducción acústica para ruido de automóviles, de los huecos, C_{tr} , en dB;
- el coeficiente de absorción acústica α , para las frecuencias de 500, 1.000 y 2.000 de techos para acondicionamiento acústico;
- el coeficiente de absorción acústica medio de techos para acondicionamiento acústico α_m .

FORJADOS

UNI DIRECCIO NALES

R_A

$L_{n,w}$

Forjados unidireccionales								
Descripción			HE				HR ⁽⁷⁾	
Forjado con	Canto mm	m ⁽¹⁾ kg/m ²	$\rho^{(1)}$ kg / m ³	R ⁽²⁾ m ² ·K/ W	C _p J / kg·K	μ Adi-mensio-nal	R _Δ dBA	L _{n,w} dB
Piezas de entrevigado cerámicas	250	305	1220	0,28	1000	10	52	81
	300	333	1110	0,32	1000	10	53	80
	350	360	1030	0,35	1000	10	55	78
Piezas de entrevigado de hormigón	250	332	1330	0,19	1000	80	53	80
	300	372	1240	0,21	1000	80	55	78
	350	413	1180	0,23	1000	80	57	76
Piezas de entrevigado de hormigón aligerado ⁽³⁾⁽⁴⁾	250	307	1230	0,25	1000	6	52	81
		(282))	(1130)	(0,22)				
	300	342	1140	0,27	1000	6	54	79
		(312)	(1040)	(0,25)				
	350	378	1080	0,29	1000	6	55	78
400	412	1030	0,31	1000	6	57	76	
		(376)	(940)	(0,28)			(55)	(78)
Piezas de entrevigado de EPS mecanizadas enrasadas ⁽⁵⁾	250	200	800	0,94	1000	60	45	88
	300	225	750	1,17	1000	60	47	86
	350	245	700	1,37	1000	60	49	84
Piezas de entrevigado de EPS moldeadas enrasadas ⁽⁵⁾	250	197	790	0,80	1000	60	45	88
	300	222	740	0,88	1000	60	47	86
	350	245	690	0,95	1000	60	49	84
Piezas de entrevigado de EPS moldeadas descolgadas ⁽⁵⁾	250 ⁽⁶⁾	177	710	1,42	1000	60	44	89
	300 ⁽⁶⁾	20 ⁽¹⁾	670	1,50	1000	60	46	87
	350 ⁽⁶⁾	224	640	1,57	1000	60	47	86

FORJADOS

RETICULARES

R_A

$L_{n,w}$

Forjados reticulares								
Descripción			HE				HR ⁽⁷⁾	
Forjado con	Canto mm	m ⁽¹⁾ kg/m ²	$\rho^{(1)}$ kg / m ³	R ⁽²⁾ m ² ·K/ W	C _p J / kg·K	μ Adimen- sional	R _A dBA	L _{n,w} dB
Piezas de entrevigado cerámicas	250	319	1277	0,15	1000	10	53	80
	300	365	1215	0,18	1000	10	55	78
	350	409	1169	0,20	1000	10	57	76
Piezas de entrevigado de hormigón	250	335	1338	0,13	1000	10	54	79
	300	385	1285	0,15	1000	10	56	77
	350	433	1238	0,18	1000	10	58	75
	400	483	1208	0,20	1000	10	59	74
	450	533	1185	0,22	1000	10	61	72
Piezas de entrevigado de hormigón aligerado ^{(3) (4)}	250	323 (310)	1292 (1238)	0,14	1000	6	53 (52)	80 (81)
	300	369 (355)	1231 (1185)	0,16	1000	6	55 (55)	77 (78)
	350	417 (398)	1192 (1138)	0,19	1000	6	57 (56)	76 (77)
	400	465 (446)	1162 (1115)	0,21	1000	6	59 (58)	74 (75)
	450	516 (492)	1146 (1092)	0,23	1000	6	61 (60)	72 (73)
Piezas de entrevigado de EPS mecanizadas enrasadas ⁽⁵⁾	250	320	1280	0,21	1000	60	53	80
	300	339	1131	0,23	1000	60	54	79
	350	382	1092	0,27	1000	60	56	77
	400	428	1069	0,30	1000	60	68	75
	450	471	1046	0,34	1000	60	59	74
Piezas de entrevigado de EPS moldeadas enrasadas ⁽⁵⁾	250	320	1280	0,20	1000	60	53	80
	300	337	1123	0,22	1000	60	54	79
	350	382	1092	0,25	1000	60	56	77
	400	425	1062	0,29	1000	60	57	76
	450	471	1046	0,32	1000	60	59	74
Piezas de entrevigado de EPS moldeadas descolgadas ⁽⁵⁾	250 ⁽⁶⁾	285	1140	0,82	1000	60	51	82
	300 ⁽⁶⁾	307	1023	0,84	1000	60	52	81
	350 ⁽⁶⁾	353	1008	0,87	1000	60	54	79
	400 ⁽⁶⁾	397	992	0,91	1000	60	56	77
	450 ⁽⁶⁾	443	985	0,94	1000	60	58	75
Sin piezas de entrevigado	250	289	2350	0,06	1000	80	51	82
	300	344	2350	0,07	1000	80	54	79
	350	388	2350	0,08	1000	80	56	77

FORJADOS: LOSAS ALVEOLARES

Losas alveolares ⁽¹⁾								
Descripción			HE				HR	
Tipo	canto mm	m kg/m ²	ρ kg / m ³	R m ² ·K/ W	C _p J / kg·K	μ Adimen-sional	R _A ⁽²⁾ dBA	L _{n,w} dB
Sin capa de compresión	200	282	1410	0,14	1000	80	51	82
	250	345	1380	0,16	1000	80	54	79
	300	387	1290	0,19	1000	80	56	77
	350	413	1180	0,21	1000	80	57	76
	400	472	1180	0,22	1000	80	59	74
	500	560	1120	0,25	1000	80	62	71
Con capa de compresión	200	362	1810	0,14	1000	80	55	78
	250	395	1580	0,16	1000	80	56	77
	300	459	1530	0,19	1000	80	57	75
	350	504	1440	0,21	1000	80	60	73
	400	528	1320	0,22	1000	80	61	72
	500	650	1300	0,25	1000	80	64	69

⁽¹⁾ Valores calculados para un porcentaje de huecos del 40-45% para cantos de 200 y 250 cm, del 42-48% para cantos de 300 mm y del 50% para cantos superiores.

⁽²⁾ Los datos de R_A y de L_{n,w} se aplican a losas sin enlucir. Cuando las losas estén enlucidas por su cara inferior, se aumentará su índice de reducción acústica, R_A, en 2 dBA y se disminuirá su nivel global de presión de ruido de impactos, L_{n,w}, en 2 dBA.

FORJADOS: LOSAS MACIZAS

Losas macizas							
Descripción		HE				HR	
canto mm	m kg/m ²	ρ kg / m ³	R m ² ·K/ W	C _p J / kg·K	μ Adimen- sional	R _A ⁽¹⁾ dBA	L _{n,w} dB
200	460	2300	0,08	1000	80	59	74
250	575	2300	0,10	1000	80	62	71
300	690	2300	0,12	1000	80	65	68
350	805	2300	0,14	1000	80	68	65
400	920	2300	0,16	1000	80	70	63
500	1150	2300	0,20	1000	80	73	60

⁽¹⁾ Los datos de R_A y de L_{n,w} se aplican a losas sin enlucir. Cuando las losas estén enlucidas por su cara inferior, se aumentará su índice de reducción acústica, R_A, en 2 dBA y se disminuirá su nivel global de presión de ruido de impactos, L_{n,w}, en 2 dBA.

α

Acabados de interiores paredes, techos y suelos				
Tipo	HR			
	α			α_m
	500 Hz	1000 Hz	2000 Hz	
Hormigón visto	0,03	0,04	0,04	0,04
Hormigón pintado	0,06	0,07	0,09	0,07
Bloque de hormigón visto	0,05	0,08	0,14	0,09
Bloque de hormigón pintado	0,08	0,09	0,10	0,09
Ladrillo cerámico vistos	0,03	0,04	0,05	0,04
Ladrillo cerámico pintados	0,02	0,02	0,02	0,02
Enfoscado de mortero	0,06	0,08	0,04	0,06
Enlucido de yeso	0,01	0,010	0,02	0,01
Placa de yeso laminado (PYL)	0,05	0,09	0,07	0,06
Placas de escayola	0,04	0,05	0,05	0,05
Piedra	0,01	0,02	0,02	0,02
Madera y paneles de madera	0,08	0,08	0,08	0,08
Parquet	0,04	0,05	0,05	0,05
Tarima	0,08	0,09	0,10	0,09
Tarima sobre rastreles	0,06	0,05	0,05	0,05
Corcho	0,08	0,19	0,21	0,06
Metales	0,015	0,02	0,02	0,02
Revestimientos textiles	0,09	0,14	0,29	0,17
Filtro				
Moqueta, espesor \leq 10 mm	0,06	0,15	0,30	0,17
Moqueta, espesor \geq 10 mm	0,15	0,30	0,45	0,30
PVC	0,04	0,05	0,05	0,05
Linóleo	0,03	0,03	0,04	0,03
Caucho	0,04	0,04	0,02	0,03
Terrazo	0,01	0,02	0,02	0,02
Baldosas, plaquetas.	0,01	0,02	0,02	0,02
Vidrio	0,05	0,04	0,03	0,04

FACHADA

FACHADA Hoja principal de fábrica vista
SIN CÁMARA O CON CÁMARA DE AIRE NO VENTILADA

Aislamiento por el interior

HP	hoja principal
LC	fábrica de ladrillo cerámico (perforado o macizo)
J1	juntas de mortero sin interrupción (véase apdo. 4.2.11)
J2	juntas de mortero con adición de un producto hidrófugo (sin interrupción, llagueadas,...) (véase apdo. 4.2.11)
BH	fábrica de bloque de hormigón
RM	revestimiento intermedio (véase apdo. 4.2.11)
N1	resistencia media a la filtración formado por un enfoscado de mortero con un espesor mínimo de 10 mm (véase apdo. 4.2.11)
N2	resistencia alta a la filtración formado por un enfoscado de mortero con aditivos hidrofugantes con espesor mínimo de 15 mm (véase apdo. 4.2.11)
B3	resistencia muy alta a la filtración
C	cámara de aire no ventilada
SP	separación de 10mm
AT	aislante no hidrófilo
HI	hoja interior
LH	fábrica de ladrillo hueco
YL	placa de yeso laminado
RI	revestimiento interior formado por un enlucido, un enfoscado o un alicatado

Codigo	Sección (mm)	Datos entrada		HS	HE ⁽⁴⁾	HR ⁽⁵⁾	
		HP	RM	GI ⁽²⁾	U (W/m ² K)	R _A ⁽¹⁾ (dBA)	m ⁽¹⁾ (kg/m ²)
F 1.1		J1	N1	2	1/(0,52+R _{AT})	49	235
		J2	N2	3 ⁽³⁾			
		-	B3	5			
F 1.2		J1	N1	3	1/(0,69+R _{AT})	49	235
		J2	N2	4 ⁽³⁾			
		-	B3	5			
F 1.3 ⁽⁶⁾		-	B3	5	1/(0,51+R _{AT})	47	235
						[47]	[264]

Codigo	Sección (mm)	Datos entrada		HS	HE ⁽¹⁾	HR ⁽¹⁾	
		HP	RM	GI ⁽²⁾	U (W/m ² K)	R _A ⁽¹⁾ (dBA)	m ⁽¹⁾ (kg/m ²)
F 1.4		J1	N1	2	1/(0,39+R _{AT})	50	157
		J2	N2	3 ⁽³⁾			
		-	B3	5			
F 1.5 ⁽⁶⁾		J1	N1	3	1/(0,38+R _{AT})	43	157
		J2	N2	4 ⁽³⁾			
		-	B3	5			
F 1.6		J1	N1	3	1/(0,54+R _{AT})	58	157
		J2	N2	4 ⁽³⁾			
		-	B3	5			
F 1.7		J1	N1	3 ⁽³⁾	1/(0,61+R _{AT})	50	331
		J2	N2	3			
		-	B3	5			
F 1.8		J1	N1	4 ⁽³⁾	1/(0,78+R _{AT})	50	331
		J2	N2	4			
		-	B3	5			
F 1.9		J1	N1	3 ⁽³⁾	1/(0,48+R _{AT})	48	265
		J2	N2	3			
		-	B3	5			
F 1.10		J1	N1	4 ⁽³⁾	1/(0,63+R _{AT})	56	265
		J2	N2	4			
		-	B3	5			

FACHADA Hoja principal de fábrica con revestimiento continuo

SIN CÁMARA O CON CÁMARA DE AIRE NO VENTILADA

Aislamiento por el interior

- RE revestimiento exterior continuo (véase apdo. 4.2.11)
- R1 resistencia media a la filtración
- R3 resistencia muy alta a la filtración
- HP hoja principal
- LC fábrica de ladrillo cerámico (perforado o macizo)
- BH fábrica de bloque de hormigón
- BC fábrica de bloque cerámico
- BP fábrica de bloque de picón
- RM revestimiento intermedio (opcional)
- B3 resistencia muy alta a la filtración (véase apdo. 4.2.11)
- C cámara de aire no ventilada
- SP separación de 10mm
- AT aislante no hidrófilo
- HI hoja interior
- LH fábrica de ladrillo hueco
- YL placa de yeso laminado
- RI revestimiento interior formado por un enlucido, un enfoscado o un alicatado

Código	Sección	Datos entrada	HS	HE ⁽¹⁾	HR ⁽¹⁾	
		RE	GI ⁽²⁾	U (W/m ² K)	R _A ⁽¹⁾ (dBA)	m ⁽¹⁾ (kg/m ²)
F 3.1		R1	3	1/(0,52+R _{AT})	47	235
		R3 o B3	5			
F 3.2		R1	4	1/(0,69+R _{AT})	47	235
		R3 o B3	5			
F 3.3		R1	3	1/(0,69+R _{AT})	50	157
		R3 o B3	5			
F 3.4		R1	4	1/(0,54+R _{AT})	58	157
		R3 o B3	5			

FACHADAS

FACHADA Hoja principal de fábrica con revestimiento continuo						
SIN CÁMARA DE AIRE						
Sin aislamiento						
RE revestimiento exterior continuo (véase apdo. 4.2.11) R1 resistencia media a la filtración R3 resistencia muy alta a la filtración HP hoja principal BH fábrica de bloque de hormigón BC fábrica de bloque cerámico BP fábrica de bloque de picón RI revestimiento interior formado por un enlucido, enfoscado o un alicatado						
Código	Sección	Datos entrada	HS	HE ⁽³⁾	HR	
		RE	GI ⁽²⁾	U (W/m ² K)	RA ⁽¹⁾ (dBA)	m ⁽¹⁾ (kg/m ²)
F 9.1		R1	3	1/(0,21+R _{bc})	51	266
		R3	5		[52]	[267]
F 9.2		R1	3	1/(0,21+R _{BH})	46 ⁽³⁾	202 ⁽³⁾
		R3	5		53 ⁽⁴⁾	318 ⁽⁴⁾
F 9.3		R1	(-)	1'84	47	186
		R3	5			
F 9.4		R1	(-)	1'68	49	218
		R3	5			
F 9.5		R1	(-)	1'53	54	242
		R3	5			

VENTANAS SIN CAPIALZADO

4.3.2.1 Ventanas sencillas

VENTANA sin capialzado o capialzado por el exterior											
Composición		HR ⁽⁶⁾									
		Ventanas deslizantes ⁽¹⁾					Ventanas no practicables y oscilobatientes ⁽²⁾				
Tipo	Espesor (mm)	R _W (dB)	C (dB)	C _v (dB)	R _A (dBA)	R _{A,t} (dBA)	R _W (dB)	C (dB)	C _v (dB)	R _A (dBA)	R _{A,t} (dBA)
Vidrio sencillo	4	27	-1	-1	26	26	29	-2	-3	27	26
	6	28	-1	-1	27	27	31	-2	-3	29	28
	8	29	-1	-2	28	27	32	-2	-3	30	29
	10	29	-1	-2	28	27	33	-2	-3	31	30
	12 ⁽⁷⁾	29	-1	-1	28	28	34	0	-2	34	32
Vidrio laminar ⁽³⁾	6+6	29	-1	-2	28	27	32	-1	-3	31	29
	8+8	29	-1	-2	28	27	33	-1	-3	32	30
	10+10	29	-1	-2	28	27	34	-1	-3	33	31
Unidades de vidrio aislante ⁽⁴⁾ (cámara de aire de 6 a 16 mm)	4-(6-16)-4	27	-1	-2	26	25	32	-1	-5	31	27
	4-(6-16)-6	29	-1	-2	28	27	34	-1	-4	33	30
	4-(6-16)-8	29	-1	-2	28	27	34	-1	-4	33	30
	4-(6-16)-10	29	-1	-2	28	27	35	-1	-4	34	31
	6-(6-16)-6	28	-1	-2	27	26	33	-1	-4	32	29
	6-(6-16)-8	29	-1	-2	28	27	35	-1	-5	34	30
	6-(6-16)-10 ⁽⁵⁾	29	-1	-1	28	28	35	-1	-3	34	32
Unidades de vidrio aislante y vidrio laminar ⁽³⁾⁽⁴⁾ (cámara de aire de 6 a 16 mm)	6-(6-16)-6+6	29	-1	-2	28	27	34	-1	-4	33	30
	6-(6-16)-10+10 ⁽⁵⁾	-	-	-	-	-	36	-1	-4	35	32

CORRECCIÓN VENTANAS

- (1) Valores válidos para ventanas con clase de permeabilidad al aire mayor o igual que 2
- (2) Valores válidos para ventanas con clase de permeabilidad al aire mayor o igual que 3
- (3) Los números separados por el símbolo + indican el espesor de los vidrios laminares con un butiral de 0,36 mm.
- (4) Los números separados por guiones formado tres conjuntos indican el espesor de las unidades de vidrio aislante o doble acristalamiento. El primer y el último se refieren al espesor del vidrio y el segundo número se refiere al espesor de la cámara.
- (5) Para garantizar los valores indicados, es necesario que las ventanas oscilobatientes dispongan de dos juntas de estanquidad
- (6) Valores de aislamiento acústico válidos para ventanas de hasta 1,5 x 1,25 m. Para obtener el valor de R_A y $R_{A,T}$ de ventanas de tamaño diferente, debe aplicarse un factor de corrección en función del tamaño de la ventana

CORRECCIÓN POR TAMAÑO	
Área total ventana	Factor de corrección a aplicar a R_A y $R_{A,T}$ en función del tamaño de la ventana
$S \leq 2,7 \text{ m}^2$	-
$2,7 \text{ m}^2 < S \leq 3,6 \text{ m}^2$	-1 dB
$3,6 \text{ m}^2 < S \leq 4,6 \text{ m}^2$	-2 dB
$4,6 \text{ m}^2 < S$	-3 dB

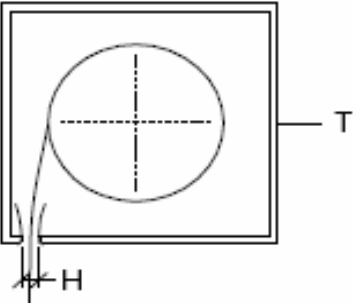
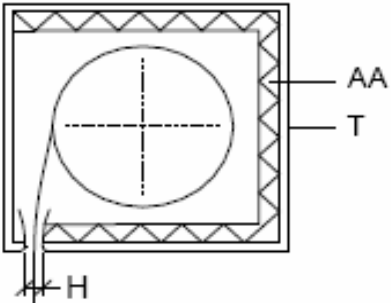
VENTANAS DOBLES

4.3.2.2 Ventanas dobles

VENTANAS DOBLES									
Ventana exterior deslizante		Ventana interior			HR				
Acristalamiento		Acristalamiento		Sistema de apertura	R_W (dB)	C (dB)	C_{tr} (dB)	R_A (dB)	$R_{A,ir}$ (dB)
Tipo	Espesor (mm)	Tipo	Espesor (mm)						
Vidrio sencillo o unidad de vidrio aislante	6	unidad de vidrio aislante	4-6-4 ⁽¹⁾	deslizante	42	-1	-2	41	40
	8 4-6-4 ⁽¹⁾			oscilobatiente	47	-1	-3	46	44

⁽¹⁾ Los números separados por guiones formado tres conjuntos indican el espesor de las unidades de vidrio aislante o doble acristalamiento. El primer y el ultimo se refieren al espesor del vidrio y el segundo número se refiere al espesor de la cámara.

CAPIALZADO

CAPIALZADO		
METÁLICO / MADERA / PVC		
	P	Perfiles de PVC o de madera de al menos 10 mm de espesor o perfiles metálicos de al menos 10 kg/m ² de masa por unidad de superficie
	AA	Material absorbente acústico de al menos 25 mm de espesor
	H	Holgura de espesor menor que 20 mm
Código	Sección	HR
		D _{neA,tr} (dBA)
CP1		≥25
CP2		≥30 ⁽¹⁾

⁽¹⁾ Valor de D_{neA,tr} válido para capialzados con una junta de estanquidad en el perfil de tapa

PARTICIÓN INTERIOR

PARTICIÓN INTERIOR VERTICAL/ MEDIANERÍA

DE FÁBRICA O DE HORMIGÓN

Una hoja

HF	hoja de fábrica
LH	ladrillo hueco
LGF	ladrillo hueco de gran formato ⁽¹⁾
LP	ladrillo perforado
BC	bloque cerámico aligerado machihembrado
PES	panel de yeso o escayola
BH	bloque de hormigón
	AD de áridos densos ⁽²⁾
	AL-H de áridos ligeros ⁽³⁾ hueco ⁽⁴⁾
	AL-M de áridos ligeros ⁽³⁾ macizo ⁽⁵⁾
	BP bloque de picón
H	muro de hormigón armado
RI	revestimiento interior (Guarnecido o enlucido)

Código	Sección	Hoja de fábrica HF	HE ⁽⁶⁾	HR ⁽⁷⁾	
			R (m ² K/W)	R _A (dBA)	m (kg/m ²)
P01 ⁽⁸⁾		LH	0,21	36 [37]	89 [97]
P02 ⁽⁸⁾		LGF	0,38	33 [34]	70 [80]
P03		LH	0,28	40 [42]	127 [156]
P04		LP	0,23	42 [44]	149 [161]

MEDIANERA

FÁBRICA

PARTICIÓN INTERIOR VERTICAL/ MEDIANERÍA						
DE FÁBRICA						
De dos hojas con bandas elásticas						
RI revestimiento interior (Guarnecido o enlucido) HF hoja de fábrica LH ladrillo hueco LGF ladrillo hueco de gran formato LP ladrillo perforado BC bloque cerámico aligerado machihembrado BP bloque de picón B banda elástica ⁽¹⁾ AT aislante: lana mineral ⁽²⁾						
Código	Sección	Hojas de fábrica		HE	HR ⁽²⁾	
		HF ₁	HF ₂	U (W/m ² K)	R _A (dBA)	m (kg/m ²)
P24		LH	LH	$1/(0,63+R_{AT})$	53 [55]	148 [170]
				LGF	$1/(0,97+R_{AT})$	53 [55]
P25		LP	LH	$1/(0,58+R_{AT})$	58 [59]	187 [208]
			LGF	$1/(0,67+R_{AT})$	58 [59]	181 [200]
P26		BC	LH	$1/(0,72+R_{AT})$	58 [60]	174 [205]
			LGF	$1/(0,81+R_{AT})$	58 [60]	168 [197]

MEDIANERA

AUTOPORTANTE

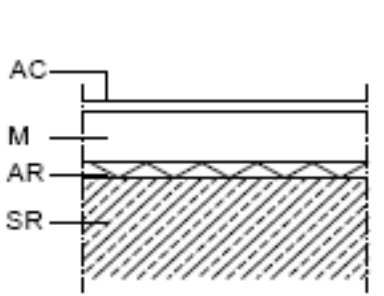
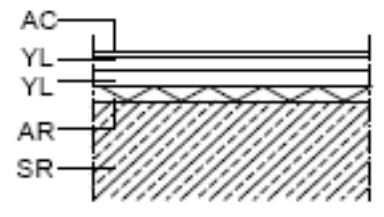
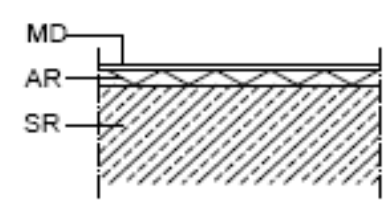
PARTICIÓN INTERIOR VERTICAL/ MEDIANERÍA DE ENTRAMADO AUTOPORTANTE				
	YL	placa de yeso laminado		
	SP	separación de 10 mm		
	CM	chapa metálica de 0,6 mm de espesor		
	AT	aislante: lana mineral de resistividad resistividad al flujo del aire, $r \geq 5\text{kPa}\cdot\text{s}/\text{m}^2$		
Código	Sección	HE		HR
		U ($\text{W}/\text{m}^2\text{K}$)	R_A (dBA)	$m^{(1)}$ (kg/m^2)
P28		$1/(0,38+R_{AT})$	43 40 ⁽²⁾	26
P29		$1/(0,46+R_{AT})$	42	52
P30		$1/(0,38+R_{AT})$	47	26
P31		$1/(0,46+R_{AT})$	58	53
P32		$1/(0,66+R_{AT})$	58 ⁽²⁾	54

SUELOS FLOTANTES

SUELOS FLOTANTES

AC	acabado
	MD Tablero de madera
SF	suelo flotante
	S soporte del acabado
	M capa de mortero ⁽¹⁾
	YL placa de yeso laminado ⁽²⁾
	AR material aislante de ruido de impactos ⁽³⁾
	MW lana mineral ⁽⁴⁾
	PE polietileno ⁽⁴⁾
	EEPS poliestireno expandido elastificado ⁽⁶⁾
SR	forjado u otro soporte resistente

RUIDO DE IMPACTO

Código	Sección	Aislante a ruido de impactos AR		HE ⁽¹⁾	HR			
		tipo	espesor mm	R _{SF} (m ² K/W)	ΔR _A (dBA)	ΔL _w (dB)		
S01		MW	12	0,02+R _{AR}	6 ⁽⁹⁾ - 3 ⁽¹⁰⁾	25		
			20		8 ⁽⁹⁾ - 5 ⁽¹⁰⁾	30		
			30		8 ⁽⁹⁾ - 5 ⁽¹⁰⁾	33		
		PE	3 ⁽⁸⁾	0,02+R _{AR}	2 ⁽⁹⁾ - 0 ⁽¹⁰⁾	20		
			5					
		EEPS	10	0,02+R _{AR}	12 ⁽⁹⁾ - 4 ⁽¹⁰⁾	21		
			20					
			30					
		S02		MW	12	0,11+R _{AR}	1 ⁽⁹⁾ - 0 ⁽¹⁰⁾	19
20	2 ⁽⁹⁾ - 0 ⁽¹⁰⁾				23			
30	4 ⁽⁹⁾ - 2 ⁽¹⁰⁾				27			
EEPS	≥ 20			0,11+R _{AR}	1 ⁽⁹⁾ - 0 ⁽¹⁰⁾	18		
S03				MW	12	0,27+R _{AR}	0	11
					20			15
		30	17					
PE	≥ 3 ⁽⁸⁾	0,27+R _{AR}	0	15				

⁽¹⁾ Valores de ΔR_A y de ΔL_w para suelos flotantes formados por una capa de mortero de 50 mm de espesor

DATOS RUIDO DE IMPACTO

- (1) Valores de ΔR_A y de ΔL_w para suelos flotantes formados por una capa de mortero de 50 mm de espesor
- (2) Placa de yeso laminado de al menos 12,5 mm de espesor
- (3) Debe interponerse una barrera impermeable entre la capa de mortero y el material aislante a ruido de impactos, cuando este último
- (4) Lana mineral con las siguientes características:
- Espesor 12 mm y rigidez dinámica, s' menor que 20 MN/m^3
 - Espesor 13 mm y rigidez dinámica, s' menor que 13 MN/m^3
 - Espesor 30 mm y rigidez dinámica, s' menor que 9 MN/m^3
- (5) Espuma de polietileno de densidad mayor que 25 kg/m^3
- Valores válidos indistintamente para espuma de polietileno reticulado y no reticulado
- (6) Poliestireno expandido de rigidez dinámica, s' , menor o igual que 30 MN/m^3
- (7) Los valores de resistencia térmica expresados en la tabla no incluyen las resistencias térmicas superficiales interior y exterior del suelo
- (8) Cuando se utilicen láminas de 3 mm de espesor, debe evitarse desgarros o punzonamientos de las láminas en el momento de su puesta en obra y del vertido del mortero. Previo a la colocación de la lámina sobre el forjado, debe comprobarse que la superficie del mismo está limpia y libre de restos.
- (9) Valores de ΔR_A de un suelo flotante dispuesto sobre un forjado de masa por unidad de superficie igual o menor que 350 kg/m^2
- (10) Valores de ΔR_A de un suelo flotante dispuesto sobre un forjado de $350 < m \leq 500 \text{ kg/m}^2$

TECHOS SUSPENDIDOS

TECHOS CONTINUOS

SR	Forjado u otro soporte resistente
TS	techo suspendido
C	cámara de aire de espesor comprendido entre 100 y 300 mm
AT	aislante
MW	lana mineral ⁽¹⁾
YL	placa de yeso laminado, suspendida mediante tirantes metálicos
PES	placa de escayola, suspendida mediante tirantes de estopa

Código	Sección	espesor		HE ⁽⁵⁾		HR ⁽²⁾⁽³⁾	
		YL o PES (mm)	MW (mm)	R _{TS} (m ² K/W)	ΔR _A (dBA)	ΔL _W (dB)	
T01		15	-	0,22	5	5	
			≥ 50	0,22+R _{AT}	8 ⁽⁴⁾ - 5 ⁽⁵⁾	10	
T02		16	≥ 80	0,22+R _{AT}	10	6	
T03		15	-	0,22	0	0	
			50	0,06+R _{AT}	1 ⁽⁴⁾ - 0 ⁽⁵⁾	8	

TECHOS

α

TECHOS PARA ACONDICIONAMIENTO ACUSTICO

SR	Forjado u otro soporte resistente
TS	techo suspendido
C	cámara de aire de espesor mayor que 150 mm
AA	material absorbente acústico
MW	lana mineral o fibras sintéticas ⁽¹⁾
V	velo de fibras ⁽²⁾
RI	revestimiento interior
YL	placa de yeso laminado
PES	placa de escayola
PMW	panel aglomerado de lana mineral
PA	panel aglomerado de fibras sintéticas
ICB	aglomerado de corcho expandido

p porcentaje de perforación, (%).

Código	Sección	Revestimiento interior RI	porcentaje de perforación p	Material absorbente acústico AA	HR α_m
T04		YL	0	-	0,05
			10 ≤ p < 20	MW	0,45 - 0,70
				V	0,45 - 0,70
			≥ 20	MW	0,60 - 0,70
		V		0,60 - 0,70	
		PES	0	-	0,15
			0 < p < 10	MW	0,40 - 0,60
				V	0,40
10 < p < 20	MW		0,60		
	V	0,60			
PMW	-	-	0,45 - 0,8		
PA	-	-	0,45 - 0,8		
T05		YL	-	MW	0,05
		PES	-	MW	0,06
		PMW	-	-	0,40 - 0,70
		PA	-	-	0,40 - 0,70

⁽¹⁾ lana mineral o fibras sintéticas de espesor mayor que 1 cm

⁽²⁾ velo de fibras minerales, sintéticas o celulosa de resistividad al flujo del aire, r, entre 2 y 4 kPa s/m²

⁽³⁾ La absorción acústica de un techo depende, entre otros factores, de: el ancho de la cámara, el porcentaje de perforación del techo, la geometría y distribución de las perforaciones, el tipo de material absorbente instalado en la cámara, etc. Los valores expresados en la tabla son valores conservadores y orientativos, debiéndose consultar con un fabricante la absorción de cada modelo de techo

CONCLUSIÓN: CONTENIDO DEL CATÁLOGO

El Catálogo no es un documento cerrado y se completará con otros elementos en sucesivas fases.

Por último conviene recordar que este documento no tiene carácter reglamentario, por lo que el proyectista podrá utilizar cualquier solución constructiva no contemplada en él, siempre que justifique el cumplimiento de las exigencias establecidas en el CTE.